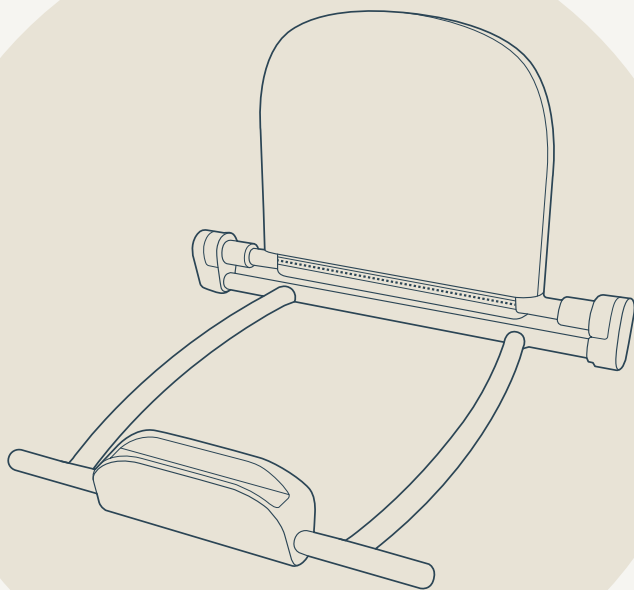


Dupree™

stroller adapter

FOR ROSCOE SERIES PET STROLLERS



TAVO

Go Anywhere, Together.

THANK YOU

You've just purchased a Tavo product, and you can be sure that your pet is getting the best there is. Our products are expertly engineered for safety, with luxury fabrics and sophisticated style. Whatever made you fall in love with Tavo, rest assured your adventures with your pet will be easier from now on, freeing you to enjoy more happy family moments together.

TAVO

**Important! Keep
these instructions
for future reference:
Read carefully.**

Contents

PRODUCT INFORMATION	6
LIMITED WARRANTY	6
CONTACT	7
PET USAGE REQUIREMENTS	7
WARNINGS	8
PARTS LIST	8
PRODUCT USE	10
CLEANING & MAINTENANCE	12
Français (FR)	14
Deutsch (DE)	24
Español (ES)	34
Italiano (IT)	44
Japanese (JP)	54
Czech (CZ)	64

Product Information

For detailed product specifications and other important information, please refer to the label located on the side of the Dupree Stroller Adapter.

This label provides the most current information, ensuring accuracy even if specifications change. For up-to-date weight ratings and specifications, scan the QR code or visit www.tavopets.com.

LIMITED WARRANTY

For limited warranty information, please visit:
www.tavopets.com/warranty

CONTACT

For replacement parts, service, or additional warranty questions, please contact our customer service department.

In the USA:

Tavo Pet Essentials
70 Thousand Oaks Blvd
Morgantown, PA 19543
info.usa@tavopets.com
www.tavopets.com
1-888-912-0375

In the EU:

Bright Children's Products GmbH
Barthstr. 4,
80339 Munich
Germany
info@tavopets.com

In the United Kingdom:

Allison Baby UK Ltd,
Venture Point, Towers Business Park
Rugeley, Staffordshire, WS15 1UZ
info.uk@tavopets.com

Pet Usage Requirements

This adapter is designed specifically for use with Dupree and Roscoe series pet strollers.

! WARNING

Failure to follow these warnings and instructions could result in serious injury or death.

NEVER use this product with a child.

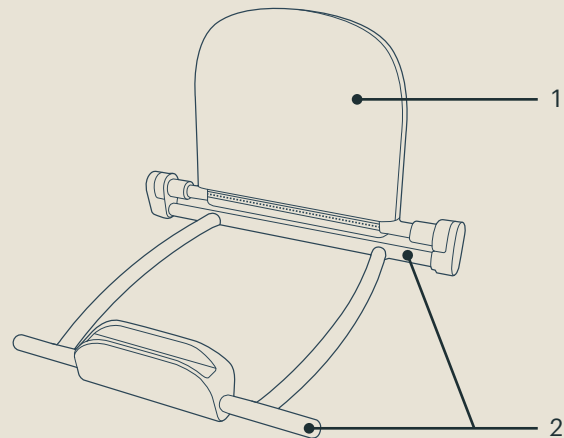
After assembly, gently pull up on the adapter to confirm it is securely attached to the stroller.

DO NOT use the adapter if any components are broken or missing.

Parts List

Make sure all parts are available before assembly. If any part is missing, please contact Tavo Pets (page 7). No tools are required for assembly.

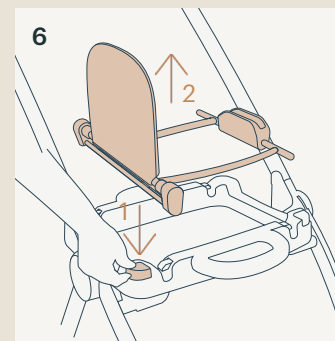
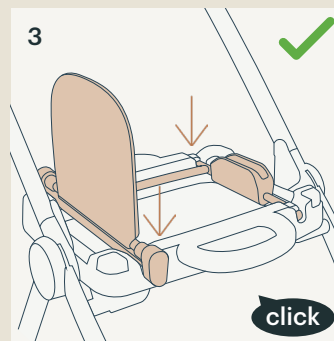
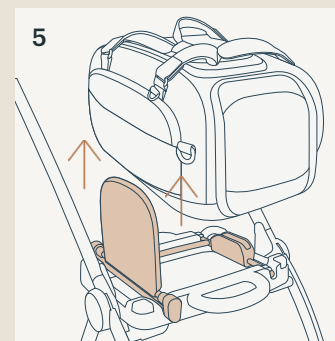
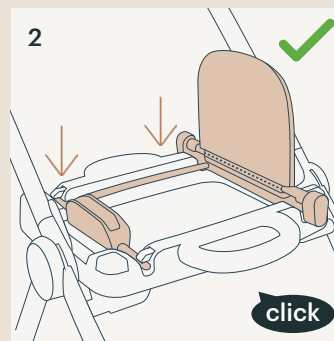
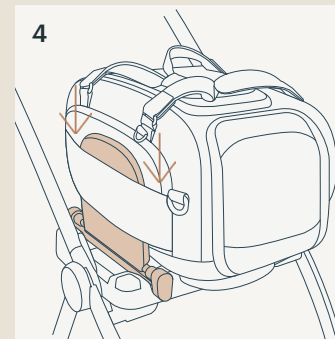
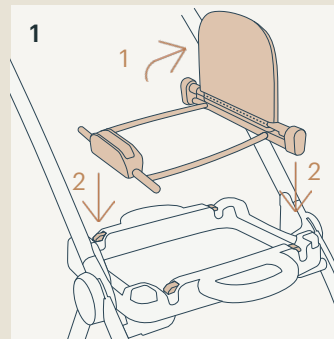
1 Support Brace 2 Support Tube



Product Use

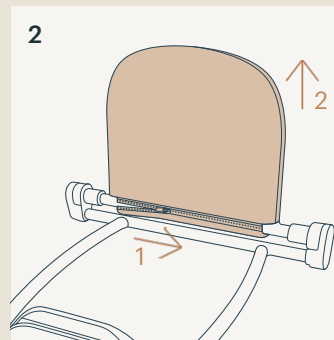
ADAPTER

- 1 Open the attachment panel, then securely install the adapter onto the stroller.
- 2 A “click” sound confirms the adapter is securely installed.
- 3 The adapter can also be installed with support brace on the left or right.
- 4 Slide the support brace through the Dupree’s luggage sleeve to securely attach Dupree to the stroller.
- 5 Lift up to remove Dupree from the adapter.
- 6 Press the releasing button to remove the adapter.



Cleaning & Maintenance

- 1 Wipe with a damp cloth. Do not immerse in water. Dry immediately.
- 2 Unzip the zipper and lift the leatherette cover to locate the care label. Refer to the care label attached to the soft goods for washing and drying instructions.



Important !
Conservez ces
instructions
pour toute future
référence.
Lisez attentivement.

Sommaire

INFORMATIONS SUR LE PRODUIT	16
GARANTIE LIMITÉE	16
CONTACT	17
CONDITIONS D'UTILISATION AVEC	17
UN ANIMAL	
AVERTISSEMENTS	18
LISTE DES PIÈCES	18
UTILISATION DU PRODUIT	20
NETTOYAGE & ENTRETIEN	22

Informations sur le produit

Pour obtenir les spécifications détaillées du produit et d'autres informations importantes, veuillez consulter l'étiquette située sur le côté de l'adaptateur pour poussette Dupree. Cette étiquette contient les informations les plus récentes, même en cas de modification des spécifications. Pour connaître le poids nominal et les spécifications actualisées, scannez le code QR ou rendez-vous sur www.tavopets.com.

GARANTIE LIMITÉE

Pour des informations sur la garantie limitée, veuillez consulter : <https://tavopets.com/fr/warranty>

CONTACT

Pour des informations sur les pièces de rechange, le service ou des questions supplémentaires sur la garantie, veuillez contacter notre service client.

Aux États-Unis :

Tavo Pet Essentials
70 Thousand Oaks Blvd
Morgantown, PA 19543
info.usa@tavopets.com
www.tavopets.com
1-888-912-0375

Dans l'UE :

Bright Children's Products GmbH
Barthstr. 4,
80339 Munich
Allemagne
info@tavopets.com

Au Royaume-Uni :

Allison Baby UK Ltd,
Venture Point, Towers Business Park
Rugeley, Staffordshire, WS15 1UZ
info.uk@tavopets.com

Conditions d'utilisation avec un animal

Cet adaptateur est conçu pour être utilisé avec les poussettes pour animaux de la série Dupree et Roscoe.

⚠️ AVERTISSEMENTS

Ne pas suivre ces avertissements et instructions peut conduire à de sérieuses blessures ou la mort.

N'utilisez JAMAIS ce produit avec un enfant.

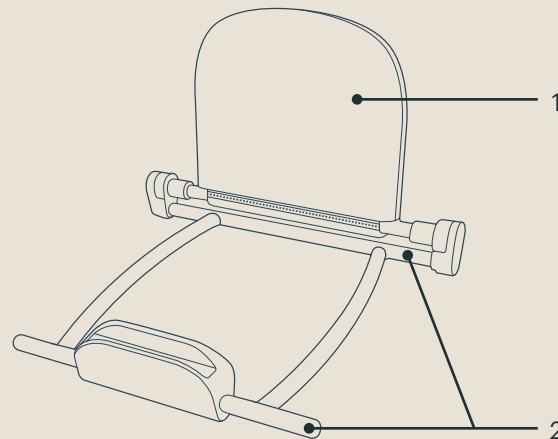
Une fois l'assemblage terminé, tirez doucement sur l'adaptateur pour vérifier qu'il est bien fixé sur la poussette.

N'utilisez PAS cet adaptateur si des composants sont cassés ou manquants.

Liste des pièces

Assurez-vous que toutes les pièces sont présentes avant le montage. Si une pièce manque, veuillez contacter immédiatement Tavo Pets (page 17). Le montage ne nécessite aucun outil.

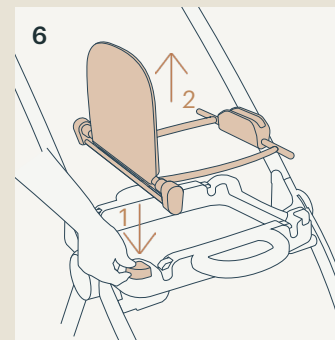
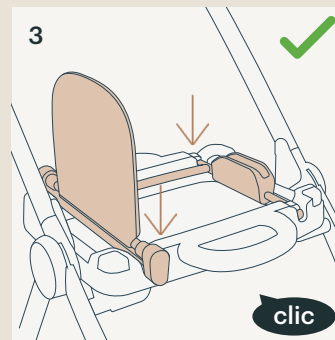
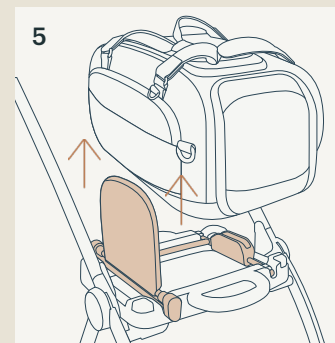
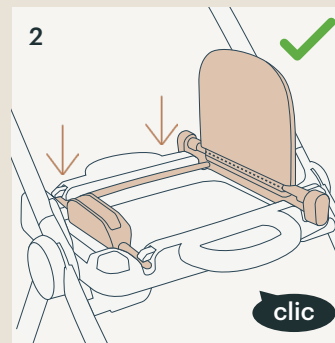
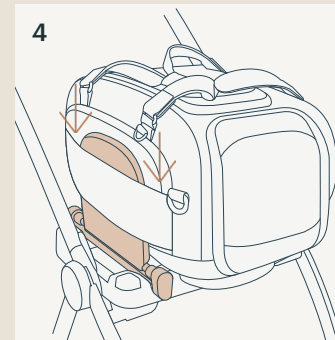
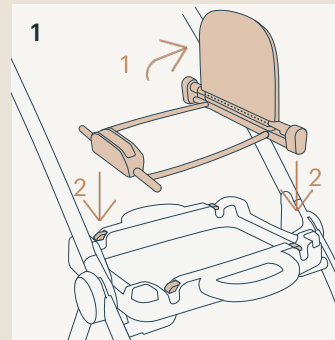
1 Support d'appui 2 Tube de support



Utilisation du produit

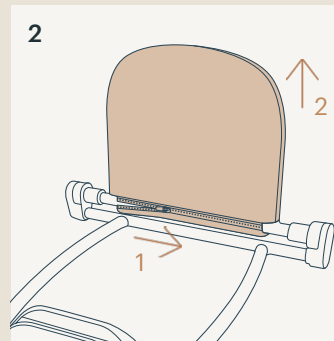
ADAPTATEUR

- 1 Ouvrez le support, puis installez fermement l'adaptateur sur la poussette.
- 2 Un « clic » confirme que l'adaptateur est correctement installé.
- 3 L'adaptateur peut également être installé avec le support d'appui à positionné sur la droite ou sur la gauche.
- 4 Insérez le support d'appui dans le passant pour valise de Dupree afin d'installer solidement le Dupree à la poussette.
- 5 Soulevez le Dupree pour le retirer de l'adaptateur.
- 6 Appuyer sur le bouton d'ouverture pour enlever l'adaptateur.



Nettoyage & Entretien

- 1 Essuyez avec un chiffon humide. Ne le submergez pas dans l'eau. Laissez sécher immédiatement.
- 2 Ouvrez la fermeture éclair et soulevez le couvercle en simili cuir pour trouver l'étiquette d'entretien. Consultez l'étiquette d'entretien attachée aux pièces souples pour obtenir les instructions de lavage et de séchage.



**Wichtig! Bewahren
Sie diese
Anweisungen
zum künftigen
Nachschlagen auf.
Sorgfältig lesen.**

DE

Inhalt

PRODUKTINFORMATIONEN	26
EINGESCHRÄNKTE GARANTIE	26
KONTAKT	27
ANFORDERUNGEN AN DIE NUTZUNG MIT HAUSTIER	27
WARNHINWEISE	28
TEILELISTE	28
PRODUKT VERWENDEN	30
REINIGUNG UND PFLEGE	32

DE

Produktinformationen

Detaillierte Produktspezifikationen und andere wichtige Informationen finden Sie auf dem Etikett an der Seite des Dupree-Adapters. Das Etikett liefert die aktuellsten Informationen, um selbst bei geänderten Spezifikationen Genauigkeit zu bieten. Aktuellste Gewichtsangaben und Spezifikationen erhalten Sie durch Scannen des QR-Codes oder unter www.tavopets.com.

INGESCHRÄNKTE GARANTIE

Informationen zur eingeschränkten Garantie finden Sie unter: www.tavopets.com/warranty

KONTAKT

Wenden Sie sich für Ersatzteile, Service und weitere Garantiefragen an unseren Kundendienst.

USA:

Tavo Pet Essentials
70 Thousand Oaks Blvd
Morgantown, PA 19543
info.usa@tavopets.com
www.tavopets.com
1-888-912-0375

EU:

Bright Children's Products GmbH
Barthstraße 4,
80339 München
Deutschland
info@tavopets.com

Vereinigtes Königreich:

Allison Baby UK Ltd,
Venture Point, Towers Business Park
Rugeley, Staffordshire, WS15 1UZ
info.uk@tavopets.com

Anforderungen an die Nutzung mit Haustier

Dieser Adapter ist speziell für den Einsatz des Dupree mit dem Roscoe Haustierbuggy vorgesehen.

! WARNHINWEIS

Nichtbeachtung dieser Warnungen und Anweisungen könnte zu schweren Verletzungen oder zum Tode führen.

Verwenden Sie dieses Produkt **NIEMALS** mit einem Kind.

Ziehen Sie den Adapter nach der Montage vorsichtig nach oben, um sicherzustellen, dass er richtig am Wagen angebracht ist.

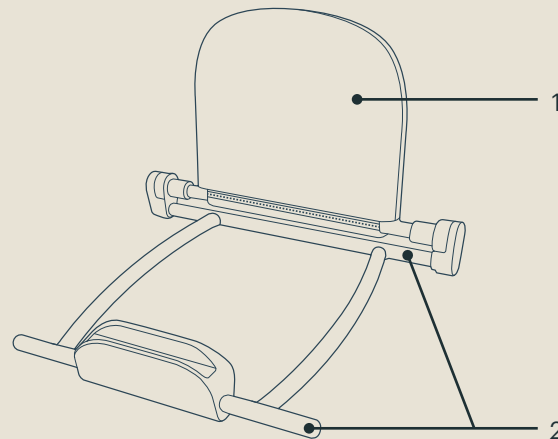
Verwenden Sie den Adapter **NICHT**, wenn Komponenten beschädigt sind oder fehlen sollten.

Teileliste

Überprüfen Sie vor der Montage, ob alle Teile vorhanden sind. Wenden Sie sich an Tavo Pets, falls etwas fehlen sollte (Seite 27). Für die Montage werden keine Werkzeuge benötigt.

1 Stützstrebe

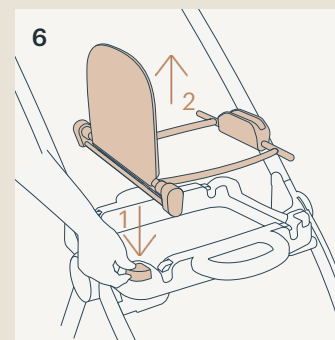
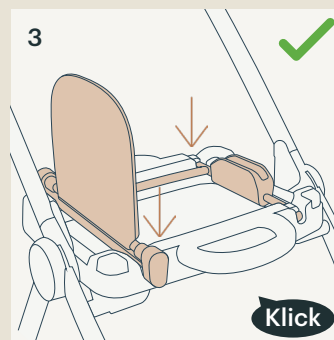
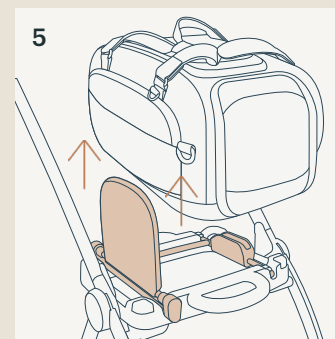
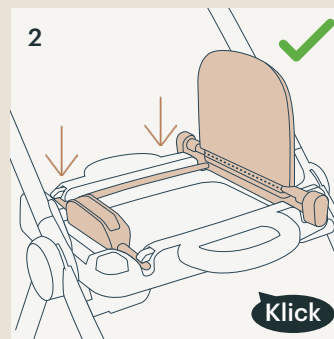
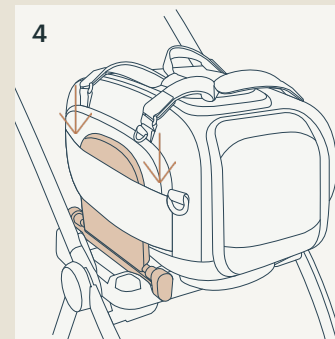
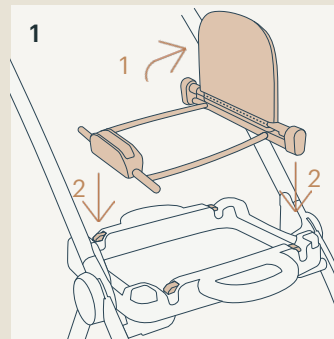
2 Stützrohr



Produkt verwenden

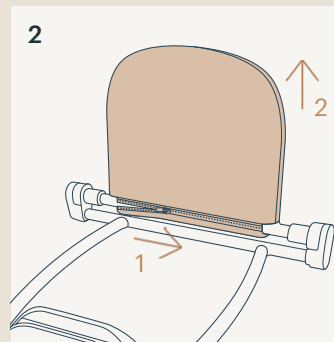
ADAPTER

- 1 Öffnen Sie den Befestigungseinsatz, installieren Sie dann den Adapter sicher am Wagen.
- 2 Ein Klickgeräusch bestätigt, dass der Adapter sicher installiert ist.
- 3 Der Adapter kann auch mit der Stützstrebe auf der linken oder rechten Seite installiert werden.
- 4 Schieben Sie die Stützstrebe durch die Gepäckhülle vom Dupree, um die Tragetasche sicher am Wagen anzubringen.
- 5 Heben Sie sie zum Entfernen den Dupree vom Adapter an.
- 6 Drücken Sie den Freigabeknopf zum Entfernen des Adapters.



Reinigung und Pflege

- 1 Wischen Sie das Produkt mit einem feuchten Tuch ab. Tauchen Sie es nicht in Wasser. Trocknen Sie es sofort ab.
- 2 Öffnen Sie den Reißverschluss und heben Sie die Kunstlederhülle an, um das Pflegeetikett zu finden. Beachten Sie zum Waschen und Trocknen das Pflegeetikett an den Textilteilen.



ES

¡Importante!
Conserve estas
instrucciones
por si tuviera que
consultarlas en otro
momento:
Léalas atentamente.

Contenido

INFORMACIÓN DEL PRODUCTO	36
GARANTÍA LIMITADA	36
CONTACTO	37
REQUISITOS DE USO DE MASCOTAS	37
ADVERTENCIAS	38
LISTA DE PIEZAS	38
USO DEL PRODUCTO	40
LIMPIEZA Y MANTENIMIENTO	42

Información del producto

Para conocer las especificaciones detalladas del producto y otra información importante, consulte la etiqueta situada en la parte lateral del adaptador para cochecito Dupree.

En esta etiqueta se proporciona la información más actualizada, lo que garantiza la precisión aunque cambien las especificaciones. Para conocer los valores nominales de peso y las especificaciones actualizados, escanee el código QR o visite www.tavopets.com.

GARANTÍA LIMITADA

Para obtener información acerca de la garantía limitada, visite: www.tavopets.com/warranty

CONTACTO

Para obtener información sobre piezas de repuesto y servicio técnico, o para resolver dudas acerca de la garantía adicional, póngase en contacto con nuestro departamento de atención al cliente.

En EE. UU.:

Tavo Pet Essentials
70 Thousand Oaks Blvd
Morgantown, PA 19543
info.usa@tavopets.com
www.tavopets.com
1-888-912-0375

En la Unión Europea:

Bright Children's Products GmbH
Calle Barthstr. 4,
80339 Múnich
Alemania
info@tavopets.com

En el Reino Unido:

Allison Baby UK Ltd,
Venture Point, Towers Business Park
Rugeley, Staffordshire, WS15 1UZ
info.uk@tavopets.com

Requisitos de uso de mascotas

Este adaptador está diseñado específicamente para su uso con cochecitos para mascotas de las series Dupree y Roscoe.

⚠️ ADVERTENCIAS

Si no sigue las advertencias e instrucciones que se exponen a continuación, podría provocar graves lesiones o, incluso, la muerte.

NUNCA utilice este producto con un niño.

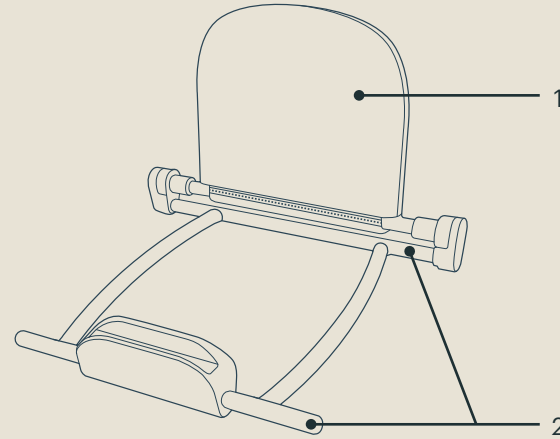
Después del montaje, tire suavemente del adaptador hacia arriba para confirmar que está bien sujeto al cochecito.

NO utilice el adaptador si falta algún componente o si observa algún desperfecto.

Lista de piezas

Asegúrese de que están disponibles todas las piezas antes de montar el producto. Si alguna pieza falta, póngase en contacto con Tavo Pets (página 37). No se necesita ninguna herramienta para el montaje.

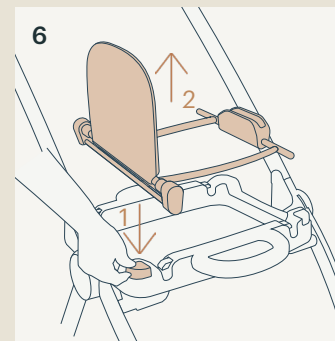
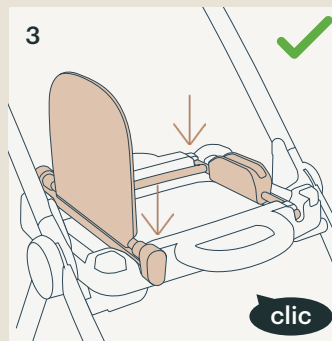
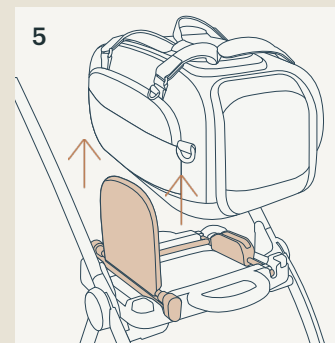
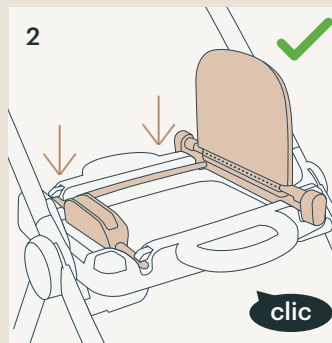
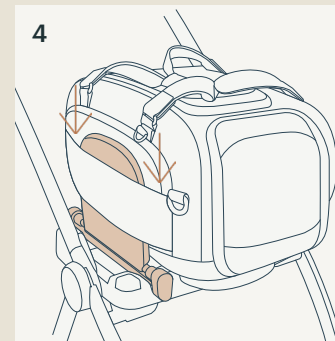
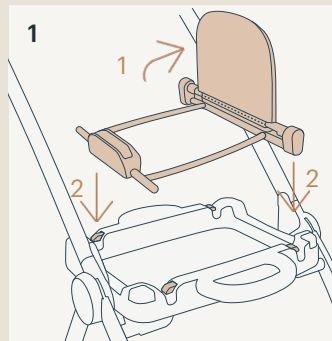
- 1 Soporte de apoyo 2 Tubo del soporte



Uso del producto

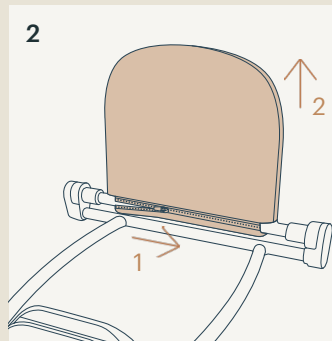
ADAPTADOR

- 1 Abra el panel de fijación y, a continuación, instale de forma segura el adaptador en el cochecito.
- 2 El sonido de un “clic” es la confirmación de que el adaptador está instalado de forma segura.
- 3 El adaptador también puede instalarse con soporte de apoyo a la izquierda o a la derecha.
- 4 Deslice el soporte de apoyo a través de la funda de equipaje de Dupree para acoplar su Dupree de forma segura al cochecito.
- 5 Levante para extraer su Dupree del adaptador.
- 6 - Presione el botón de desbloqueo para extraer el adaptador.



Limpieza y mantenimiento

- 1 Realice la limpieza con un paño húmedo. No sumerja el producto en agua. Séquelo inmediatamente.
- 2 Desabroche la cremallera y levante la funda de polipiel para localizar la etiqueta de cuidados. Consulte las etiquetas de lavado y secado de los tejidos.



Importante!
Conservare queste
istruzioni per future
consultazioni:
Leggere
attentamente.

Indice

INFORMAZIONI SUL PRODOTTO	46
GARANZIA LIMITATA	46
CONTATTI	47
REQUISITI DELL'ANIMALE	47
DOMESTICO PER L'UTILIZZO	
AVVERTENZE	48
ELENCO DELLE PARTI	48
UTILIZZO DEL PRODOTTO	50
PULIZIA E MANUTENZIONE	52

Informazioni sul prodotto

Per specifiche dettagliate del prodotto e altre informazioni importanti, fare riferimento all'etichetta situata sul fondo dell'adattatore per passeggino Dupree.

Questa etichetta fornisce le informazioni più aggiornate, garantendo l'accuratezza anche se le specifiche cambiano. Per valori di peso e specifiche aggiornate, eseguire la scansione del codice QR o visitare il sito www.tavopets.com.

GARANZIA LIMITATA

Per informazioni sulla garanzia limitata, visitare il sito: www.tavopets.com/warranty

CONTATTI

Per la sostituzione di parti, manutenzione o domande sulla garanzia, contattare il dipartimento di assistenza al cliente.

Negli Stati Uniti:

Tavo Pet Essentials
70 Thousand Oaks Blvd
Morgantown, PA 19543
info.usa@tavopets.com
www.tavopets.com
1-888-912-0375

Nell'UE:

Bright Children's Products GmbH
Via Barthstr. 4,
80339 Monaco di Baviera
Germania
info@tavopets.com

Nel Regno Unito:

Allison Baby UK Ltd,
Venture Point, Towers Business Park
Rugeley, Staffordshire, WS15 1UZ
info.uk@tavopets.com

Requisiti dell'animale domestico per l'utilizzo

Questo adattatore è progettato specificamente per l'uso con passeggini per animali domestici serie Dupree e Roscoe.

! AVVERTENZE

La mancata osservanza delle seguenti avvertenze e istruzioni potrebbe causare lesioni gravi o decesso.

NON utilizzare questo prodotto con un bambino.

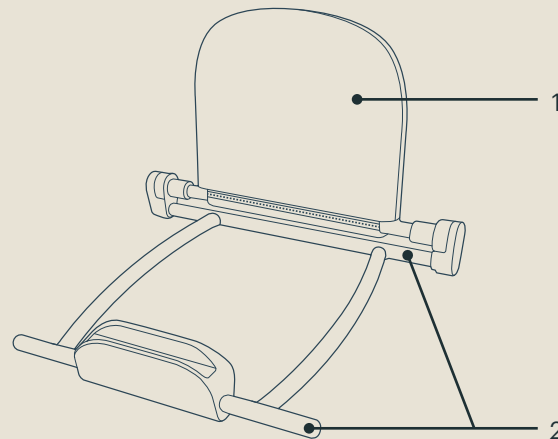
Dopo il montaggio, sollevare con cura l'adattatore per verificare che sia correttamente fissato al passeggino.

NON utilizzare l'adattatore nel caso in cui alcuni componenti siano rotti o mancanti.

Elenco delle parti

Assicurarsi che tutti i pezzi siano disponibili prima dell'assemblaggio. Se manca qualche pezzo, contattare Tavo Pets (pagina 47). Per l'assemblaggio non è necessario nessun attrezzo.

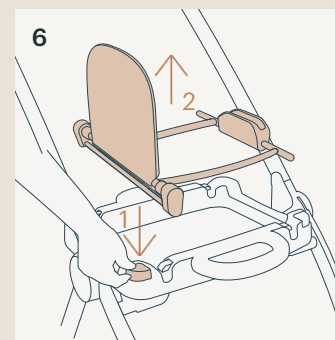
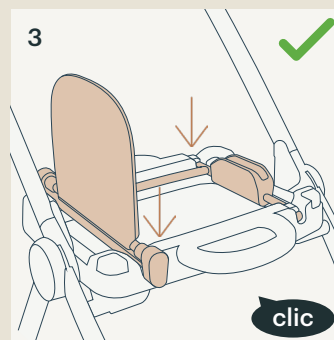
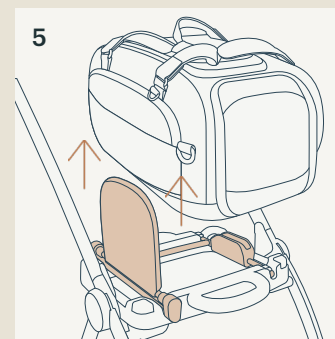
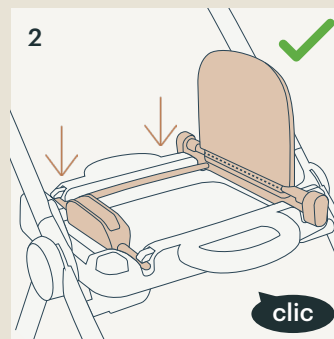
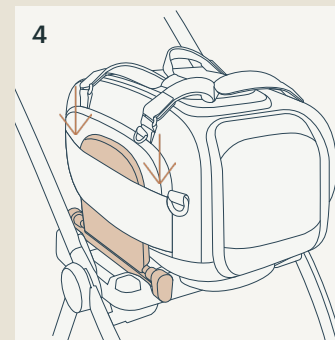
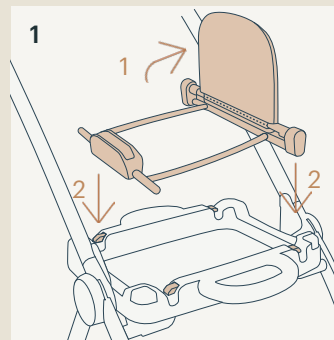
1 Braccetto di sostegno 2 Tubo di sostegno



Utilizzo del prodotto

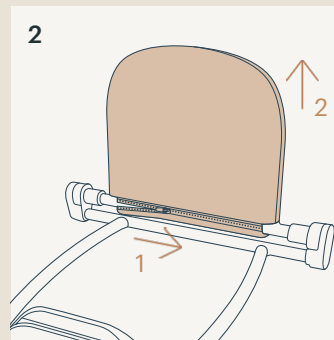
ADATTATORE

- 1 Aprire il pannello di fissaggio, quindi installare saldamente l'adattatore sul passeggino.
- 2 Un "clic" conferma che l'adattatore è installato saldamente.
- 3 L'adattatore può anche essere installato con il supporto a sinistra o a destra.
- 4 Far scorrere il braccetto di sostegno attraverso la fodera per bagagli di Dupree per fissare saldamente Dupree al passeggino.
- 5 Sollevare per rimuovere Dupree dall'adattatore.
- 6 Premere il pulsante di sgancio per rimuovere l'adattatore.



Pulizia e manutenzione

- 1 Pulire con un panno umido. Non immergere in acqua. Asciugare immediatamente.
- 2 Aprire la cerniera e sollevare il rivestimento in ecopelle per visualizzare l'etichetta di manutenzione. Fare riferimento all'etichetta di cura presente sul rivestimento imbottito per istruzioni di lavaggio e asciugatura.



重要! 本書はいつでも参照できるように、大切に保管しておいてください: 本書を注意深くお読みください。

目次

本製品について	56
製品の保証について	56
グローバルコンタクト	57
使用可能なペットの範囲	57
使用上の注意	58
各部の名称・パーツリスト	58
使いかた	60
お手入れとメンテナンス	62

本製品について

製品の詳細な仕様（重量制限などの重要な情報を含む）については、本製品の側面にあるラベルをご参照ください。このラベルには製造時点での情報が記載されていますが、最新の情報に関してはラベル記載のQRコードをスキャンするか、またはwww.tavopets.comにてご確認ください。

製品の保証について

製品の保証については、以下のWebサイトに掲載しています。

<https://tavopets.com/jp>

連絡先

修理、部品交換、各種のサービス、保証に関するお問い合わせは当社カスタマーサービスまでご連絡ください。

日本：

ブライト・チルドレンズ・プロダクツ・インターナショナル・ジャパン株式会社
〒650-0036 兵庫県神戸市中央区播磨町49 神戸旧居留地平和ビル503
info.jp@tavopets.com
Phone : 0120-770-664
www.tavopets.com

米国：

Tavo Pet Essentials
70 Thousand Oaks Blvd
Morgantown, PA 19543
info.usa@tavopets.com
www.tavopets.com
1-888-912-0375

EU圏：

Bright Children's Products GmbH
Barthstr. 4,
80339 Munich
Germany
info@tavopets.com

英国：

Allison Baby UK Ltd,
Venture Point, Towers Business Park
Rugeley, Staffordshire, WS15 1UZ
info.uk@tavopets.com

使用可能なペットの範囲

本製品は、デュプリー（ペットキャリー）をロスコーシリーズペットストローラーに取り付けて使用するための専用アダプターです。

⚠ 使用上の注意

以下に記載する警告および本書の指示に従わない場合、重傷または死亡につながる可能性があります。これらの可能性は本製品を使用するペットに限らず、本製品の使用者や本製品の周囲にいる第三者にも生じる場合があります。

本製品はペット専用です 本製品を乳幼児用として使用してはいけません。

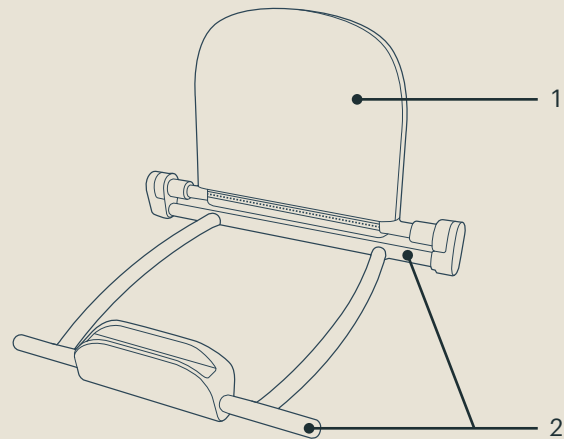
しっかりと固定されていることを確認すること 本製品はロスコーシリーズペットストローラー専用のアダプターです。本製品をストローラーに取り付けたら、ゆっくりと本製品を引き上げて確実にストローラーに固定されていることを確認してください。

本製品に破損や部品の欠落がある場合は使用しないこと

各部の名称・パーツリスト

組み立てる前に、部品の欠落や異常がないことを確認してください。破損箇所や不足している部品がある場合は、当社カスタマーサービス(7 ページ)までご連絡ください。組み立てに工具は必要ありません。

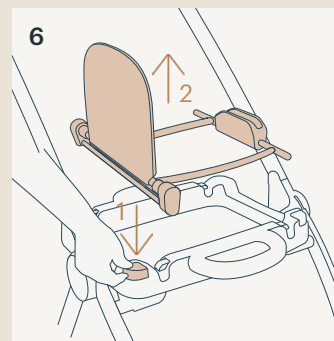
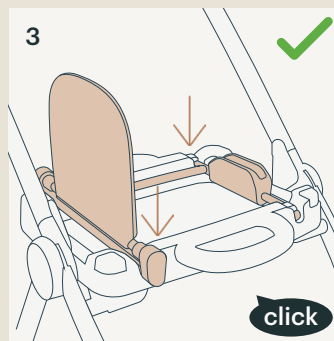
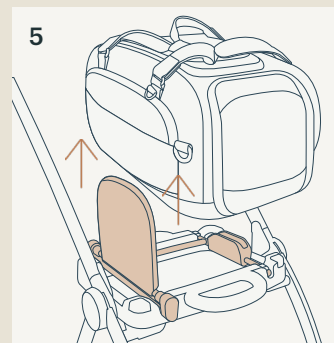
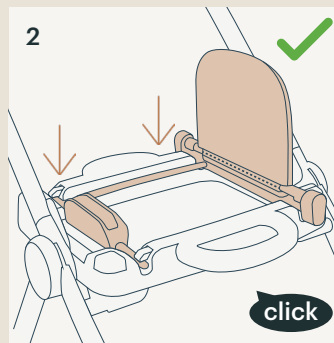
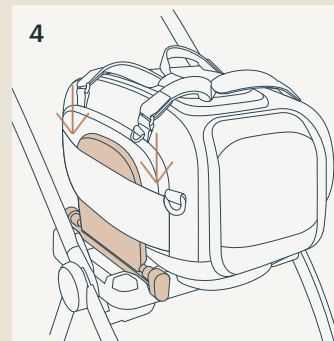
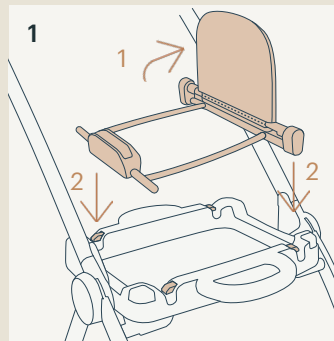
- 1 サポートブレース 2 サポートチューブ



使いかた

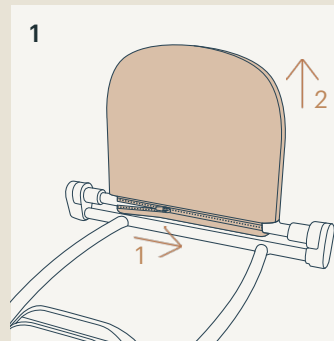
アダプター

- 1 図のようにサポートブレースをしっかりと開きます(1)。本製品をストローラーの固定部(4カ所)に位置をあわせて乗せます(2)。
- 2 本製品がストローラーに正しく固定されると「カチッ」と音がします。ゆっくりと本製品を引き上げて確実にストローラーに固定されていることを確認してください。
- 3 本製品は左右を逆にして取り付けることもできます。使いやすい向きにして取り付けてください。
- 4 サポートブレースにデュプリーのキャリアハンドル用スリーブを通して、デュプリーをストローラーに取り付けます。デュプリーがストローラーの上に乗るまでしっかりと通してください。
- 5 デュプリーを取り外す場合は、デュプリーをゆっくりと持ち上げて、キャリアハンドル用スリーブをサポートブレースから抜いて取り外します。
- 6 本製品を取り外す場合は、ストローラーのキャリアリリースボタン(1)を押して、取り外します(2)。



お手入れとメンテナンス

- 1 湿らせてしっかりと絞った柔らかい布で汚れを拭いて落とします。
汚れを落とした後は、乾いた布で直ちに水気を完全に拭き取ってください。
本体を水に浸さないでください。
- 2 ケアラベルはサポートブレースのカバーの内側に縫い付けられています。サポートブレース下部のファスナーを開いて確認してください。



**Důležité! Uchovejte
tyto pokyny pro
budoucí použití:
Pečlivě si je přečtěte.**

Obsah

INFORMACE O PRODUKTU	66
ZÁRUČNÍ PODMÍNKY	66
KONTAKT	67
POŽADAVKY NA POUŽÍVÁNÍ	67
UPOZORNĚNÍ	68
SEZNAM SOUČÁSTÍ	68
POUŽITÍ VÝROBKU	70
ČIŠTĚNÍ A ÚDRŽBA	72

INFORMACE O PRODUKTU

Pro podrobné specifikace výrobku, včetně hmotnostních limitů a dalších důležitých informací, se prosím podívejte na štítek umístěný a spodní straně autosedačky pro domácí mazlíčky. Tento štítek poskytuje nejaktuálnější informace a zajišťuje přesnost i v případě, že dojde ke změně specifikací. Pro nejnovější hmotnostní limity a specifikace naskenujte QR kód nebo navštivte:

www.tavopets.com

ZÁRUČNÍ PODMÍNKY

Pro informace o záruce navštivte prosím:

www.tavopets.com/warranty

KONTAKT

Pro náhradní díly, servis nebo další dotazy ohledně záruky se prosím obraťte na naše zákaznické oddělení.

V USA:

Tavo Pet Essentials
70 Thousand Oaks Blvd
Morgantown, PA 19543
info.usa@tavopets.com
www.tavopets.com 1-888-912-0375

V EU:

Bright Children's Products GmbH
Barthstr. 4,
80339 Mnichov
Německo
info@tavopets.com

Ve Spojeném království:

Allison Baby UK Ltd,
Venture Point, Towers Business Park
Rugeley, Staffordshire, WS15 1UZ
info.uk@tavopets.com

Požadavky na používání

Tento adaptér je určen speciálně pro použití s autosedačkou Dupree a kočárky řady Roscoe.

! UPOZORNĚNÍ

Nedodržení těchto varování a pokynů může mít za následek vážné zranění nebo smrt.

NIKDY tento výrobek nepoužívejte s dítětem.

Po sestavení jemně zatáhněte za adaptér, abyste se ujistili, že je bezpečně připevněný ke kočárku.

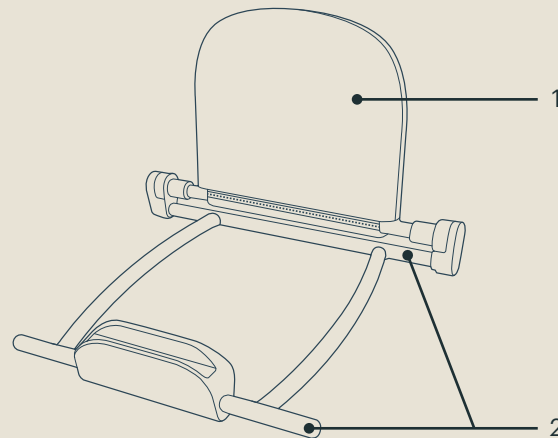
NEPOUŽÍVEJTE adaptér, pokud jsou některé součásti poškozené nebo chybí.

Seznam součástí

Před montáží se ujistěte, že máte všechny součásti k dispozici. Pokud některá část chybí, kontaktujte Tavo Pets (strana 67). Pro montáž nejsou potřeba žádné nástroje.

1 Opěrná výztuha

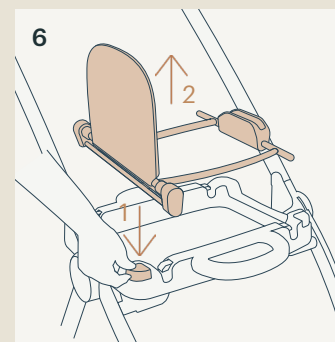
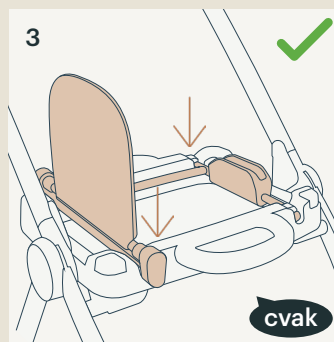
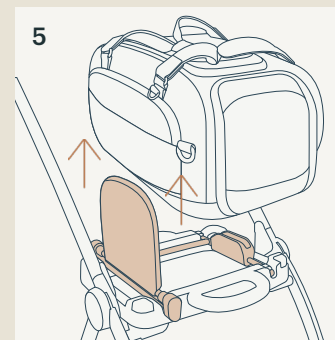
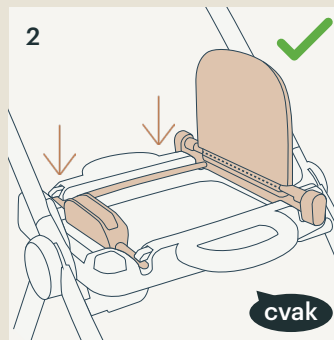
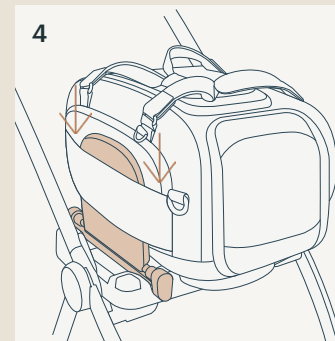
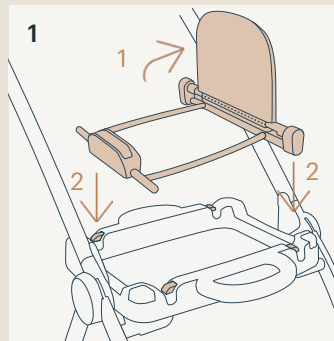
2 Opěrná trubka



Použití výrobku

ADAPTÉR

- 1 Otevřete část pro uchycení a bezpečně nasadte adaptér na kočárek.
- 2 Zvuk „kliknutí“ potvrzuje, že je adaptér bezpečně nainstalován.
- 3 Adaptér lze nainstalovat s opěrnou výztuhou vlevo nebo vpravo.
- 4 Prostrčte opěrnou výztuhu látkovým pruhem na zavazadlo u autosedačky Dupree a bezpečně připojte Dupree ke kočárku.
- 5 Zvedněte Dupree, abyste jej vyjmuli z adaptéru.
- 6 Stiskněte tlačítko pro uvolnění a odejměte adaptér.



Čištění a údržba

- 1 Otřete vlhkým hadříkem. Neponořujte do vody. Ihned osušte.
- 2 Řiďte se pokyny na štítku přišitým k textilním částem pro praní a sušení.

